

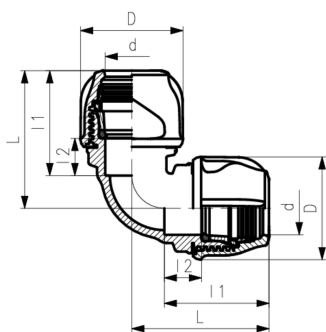
# Scheda tecnica

Valida dal: 23/06/21



## Gomito a 90°

- Installazione senza smontaggio
- Idoneo per tubi in PE e PEX
- Acqua PN16
- Materiale: PP
- Guarnizione: EPDM per acqua potabile
- Colore: azzurro-nero



d (mm)	PN (bar)	Codice	SP	GP	Peso (kg)	D (mm)	L (mm)	l1 (mm)	l2 (mm)
16	16	<b>158 400 356</b>	10	50	0,078	44	113	46	19
20	16	<b>158 400 070</b>	10	150	0,075	45	67	54	19
25	16	<b>158 400 071</b>	10	100	0,104	53	75	59	21
32	16	<b>158 400 072</b>	10	60	0,170	64	87	66	23
40	16	<b>158 400 073</b>	30		0,265	75	102	76	26
50	16	<b>158 400 074</b>	24		0,517	97	119	88	30
63	16	<b>158 400 075</b>	10		0,916	114	144	104	35
75	16	<b>158 400 076</b>	8		1,516	135	180	133	41
90	16	<b>158 400 077</b>	3		2,460	161	207	150	44
110	16	<b>158 400 078</b>	2		3,638	185	242	175	53

I dati tecnici non sono vincolanti. Non comportano alcuna garanzia da parte nostra e sono soggetti a modifiche. Valgono le nostre Condizioni Generali di Vendita.

Georg Fischer Piping Systems Ltd, Postfach, CH-8201 Schaffhausen/Switzerland

Phone +41 -(0)52-631 1111

e-mail: [info.ps@georgfischer.com](mailto:info.ps@georgfischer.com)

Internet: <http://www.gfps.com>